


# Мобильная рабочая станция Dell Precision M4600/M6600

## Информация по установке и функциям О предостережениях

 **ПРЕДУПРЕЖДЕНИЕ: ОСТОРОЖНО!** Указывает на потенциальную опасность повреждения оборудования, получения травмы или на угрозу для жизни.

### M4600 — Вид спереди и сзади

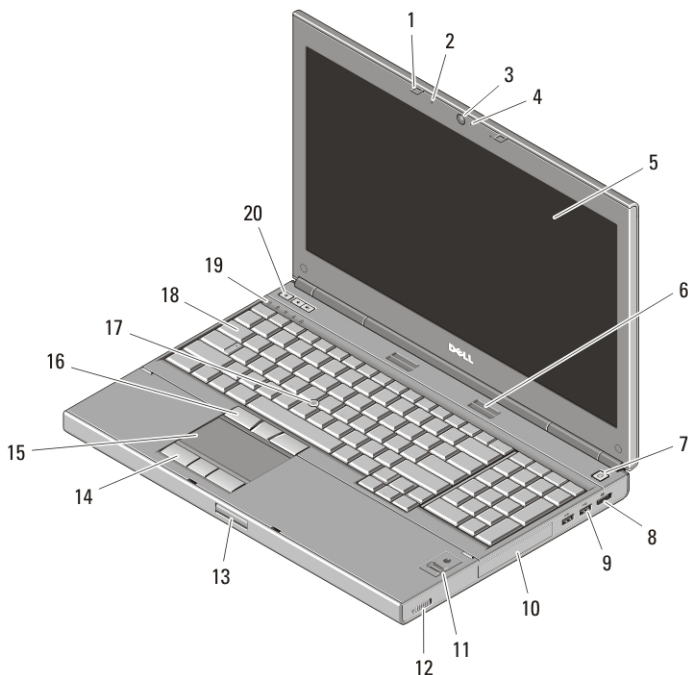


Рисунок 1. Вид спереди

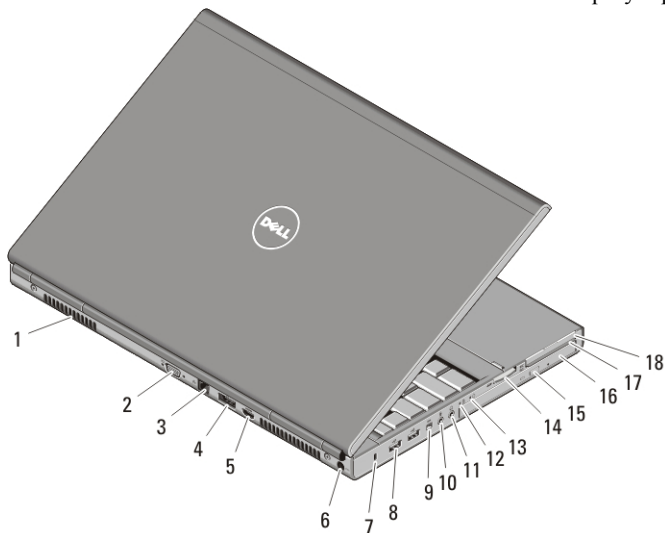
- |                        |                                  |
|------------------------|----------------------------------|
| 1. защелки дисплея (2) | 4. светодиодный индикатор камеры |
| 2. микрофоны (2)       | 5. дисплей                       |
| 3. камера              | 6. динамики (2)                  |



04NK87A00

Regulatory Model: P13F, P10E  
Regulatory Type: P13F001, P10E001  
January 2011

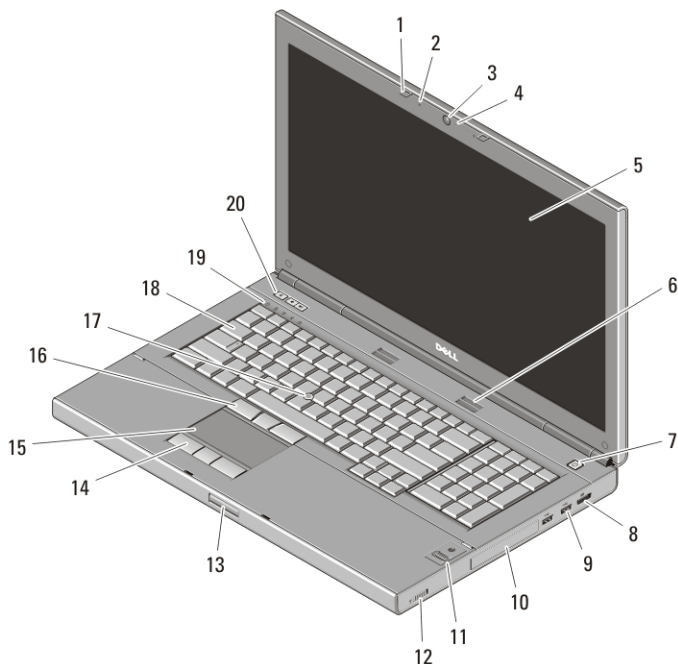
- |  |                                    |
|--|------------------------------------|
| 7. кнопка питания  | 13. кнопка защелки крышки дисплея  |
| 8. разъем DisplayPort  | 14. кнопки сенсорной панели (3)    |
| 9. разъемы USB 3.0 (2)   | 15. сенсорная панель               |
| 10. жесткий диск   | 16. кнопки микроджойстика (3)      |
| 11. считыватель отпечатков пальцев<br>(заказывается дополнительно) | 17. микроджойстик                  |
| 12. переключатель беспроводной<br>связи                            | 18. клавиатура                     |
|  | 19. индикаторы состояния устройств |
|  | 20. кнопки регулировки громкости   |



**Рисунок 2. Вид сзади**

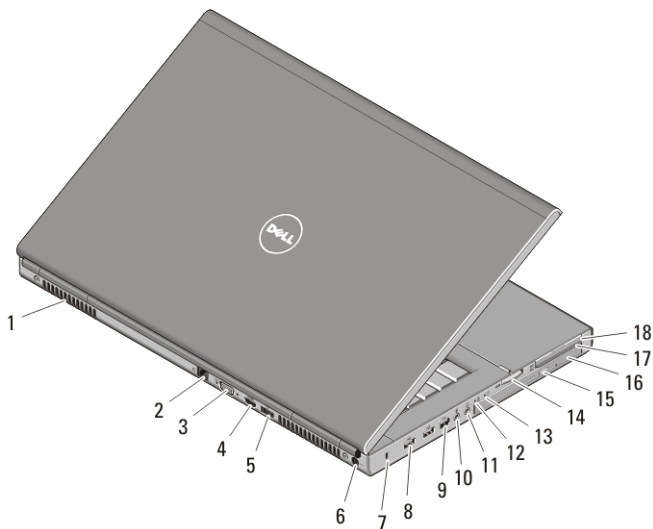
- |                                 |  |
|---------------------------------|--|
| 1. вентиляционные отверстия     | 12. индикатор состояния<br>аккумулятора            |
| 2. разъем VGA                   | 13. индикатор питания                              |
| 3. сетевой разъем               | 14. слот устройства чтения карт<br>памяти «8-в-1»  |
| 4. разъем eSATA/USB 2.0         | 15. кнопка открытия лотка<br>оптического дисковода |
| 5. разъем HDMI                  | 16. оптический дисковод                            |
| 6. разъем питания               | 17. слот устройства чтения смарт-<br>карт          |
| 7. гнездо защитного троса       | 18. слот ExpressCard                               |
| 8. разъемы USB 2.0 (2)          |  |
| 9. порт IEEE1394 (4-контактный) |  |
| 10. разъем для микрофона        |  |
| 11. разъем для наушников        |  |

## М6600 — Вид спереди и сзади



**Рисунок 3. Вид спереди**

- |   |                                      |
|---|--------------------------------------|
| 1. защелки дисплея (2)  | 12. переключатель беспроводной связи |
| 2. микрофоны (2)  | 13. кнопка защелки крышки дисплея    |
| 3. камера   | 14. кнопки сенсорной панели (3)      |
| 4. светодиодный индикатор камеры                                | 15. сенсорная панель                 |
| 5. дисплей  | 16. кнопки микроджойстика (3)        |
| 6. динамики (2)   | 17. микроджойстик                    |
| 7. кнопка питания   | 18. клавиатура                       |
| 8. разъем DisplayPort   | 19. индикаторы состояния устройств   |
| 9. разъемы USB 3.0 (2)  | 20. кнопки регулировки громкости     |
| 10. жесткий диск  |                                      |
| 11. считыватель отпечатков пальцев (заказывается дополнительно) |                                      |



**Рисунок 4. Вид сзади**

- |                                       |   |
|---------------------------------------|---|
| 1. вентиляционные отверстия           | 12. индикатор состояния аккумулятора            |
| 2. сетевой разъем                     | 13. индикатор питания                           |
| 3. разъем VGA                         | 14. слот устройства чтения карт памяти «8 в 1»  |
| 4. разъем HDMI                        | 15. кнопка открытия лотка оптического дисковода |
| 5. разъем eSATA/USB 2.0               | 16. оптический дискковод                        |
| 6. разъем питания                     | 17. слот устройства чтения смарт-карт           |
| 7. гнездо защитного троса             | 18. слот ExpressCard                            |
| 8. разъемы USB 2.0 (2)                |   |
| 9. порт 1394 (6-контактный, активный) |   |
| 10. разъем для микрофона              |   |
| 11. разъем для наушников              |   |

### **Быстрая настройка**



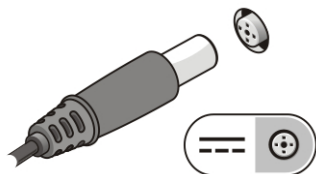
**ПРЕДУПРЕЖДЕНИЕ:** Перед тем как приступить к выполнению операций данного раздела, прочитайте указания по технике безопасности, прилагаемые к компьютеру. Дополнительные рекомендации см. по адресу [www.dell.com/regulatory\\_compliance](http://www.dell.com/regulatory_compliance).

**⚠ ПРЕДУПРЕЖДЕНИЕ:** Адаптер переменного тока можно подключить к электросети в любой стране мира. Тем не менее, в разных странах используются разные разъемы электропитания и сетевые фильтры. Использование несовместимого кабеля, а также неправильное подключение кабеля к удлинителю или электросети может привести к повреждению оборудования или пожару.

**⚠ ОСТОРОЖНО:** При отсоединении адаптера переменного тока от компьютера держитесь за разъем кабеля адаптера, а не за сам кабель, и тяните его с усилием, но осторожно, чтобы не повредить кабель. Во избежание повреждения кабеля адаптера переменного тока учитывайте угол, под которым кабель подсоединен к разъему.

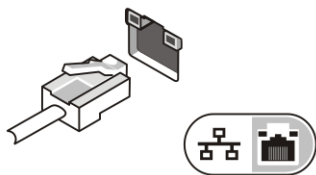
**📌 ПРИМЕЧАНИЕ:** Некоторые устройства могут не входить в комплект поставки, если вы их не заказали.

1. Подсоедините адаптер переменного тока к соответствующему разъему на компьютере и к электросети.



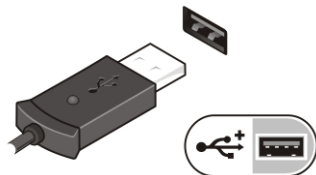
**Рисунок 5. Адаптер переменного тока**

2. Подсоедините сетевой кабель (заказывается дополнительно).



**Рисунок 6. Сетевой разъем**

3. Подсоедините устройства USB, такие как мышь или клавиатура (заказываются дополнительно).



**Рисунок 7. Разъем USB**

4. Подключите устройства IEEE 1394, например жёсткий диск 1394 (заказывается дополнительно).

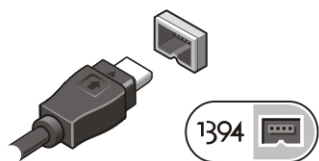


Рисунок 8. Разъем 1394 на модели M4600

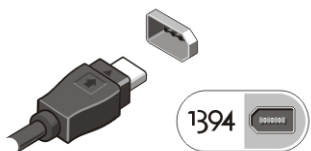


Рисунок 9. Разъем 1394 на модели M6600

5. Откройте крышку дисплея и нажмите кнопку питания, чтобы включить компьютер.

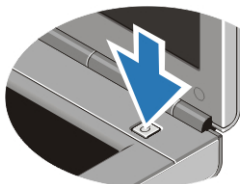


Рисунок 10. Кнопка питания



**ПРИМЕЧАНИЕ:** Рекомендуется включить и выключить компьютер не менее одного раза перед установкой любых плат либо подключением компьютера к стыковочному устройству или другому внешнему устройству, например, принтеру.

## Технические характеристики



**ПРИМЕЧАНИЕ:** Характеристики в разных странах могут быть разными. Технические характеристики приводятся в минимальном объеме в соответствии с требованиями законодательства в сфере поставок компьютерной техники. Для просмотра дополнительной информации о конфигурации компьютера нажмите **Пуск** → **Справка и поддержка** и выберите нужный пункт для просмотра информации о компьютере.

---

## Информация о системе

---

Набор микросхем	Mobile Intel QM67 Express
Процессор	<ul style="list-style-type: none"><li>• Двухъядерные процессоры Intel Core i5 и i7 Dual Core</li><li>• Четырехъядерный процессор Intel Core i7 Quad Extreme</li><li>• Четырехъядерный процессор Intel Core i7 Quad Core</li></ul>

---

## Видео

---

Тип видеоадаптера	На отдельной плате
Шина данных	Встроенный видеоадаптер
Видеоконтроллер и память	
M4600	<ul style="list-style-type: none"><li>• AMD FirePro M5950 Mobility Pro Graphics с 1 ГБ памяти GDDR5</li><li>• NVIDIA Quadro 1000M с 2 ГБ памяти GDDR3</li><li>• NVIDIA Quadro 2000M с 2 ГБ памяти GDDR3</li></ul>
M6600	<ul style="list-style-type: none"><li>• AMD FirePro M8900 Mobility Pro Graphics с 2 ГБ памяти GDDR5</li><li>• NVIDIA Quadro 3000M с 2 ГБ памяти GDDR5</li><li>• NVIDIA Quadro 4000M с 2 ГБ памяти GDDR5</li><li>• NVIDIA Quadro 5010M с 4 ГБ памяти GDDR5</li></ul>

---

## Память

---

Разъемы памяти	
Двухъядерные процессоры Intel Core i5 и i7 Dual Core	Два слота DIMM
Четырехъядерные процессоры Intel Core i7 Quad Core и i7 Quad Extreme	Четыре слота DIMM
Емкость памяти	1 ГБ, 2 ГБ, 4 ГБ и 8 ГБ
Тип оперативной памяти	DDR3 1333 МГц и 1600 МГц (более быстрый интерфейс)
Минимальный объем памяти	2 ГБ





<b>Адаптер переменного тока</b>	<b>M4600</b>	<b>M6600</b>
Входная частота	50 – 60 Гц	50 – 60 Гц
Выходная мощность	180 Вт	240 Вт
Выходной ток	9,23 А	12,30 А
Номинальное выходное напряжение	19,50 В постоянного тока	19,50 В постоянного тока
Размеры:	180 Вт	240 Вт
Высота	30 мм	25,40 мм
Ширина	155 мм	200 мм
Глубина	76 мм	100 мм
Диапазон температур:		
Для работы	От 0 °С до +40 °С	
В нерабочем состоянии	От –40 °С до +65 °С	

#### **Бесконтактная смарт-карта**

Поддерживаемые смарт-карты и технологии	ISO14443A — 160 кбит/с, 212 кбит/с, 424 кбит/с и 848 кбит/с
	ISO14443B — 160 кбит/с, 212 кбит/с, 424 кбит/с и 848 кбит/с
	ISO15693
	HID iClass
	FIPS201
	NXP Desfire

<b>Физические характеристики</b>	<b>M4600</b>	<b>M6600</b>
Высота	36,5 мм	37,20 мм
Ширина	376 мм	416,70 мм
Глубина	256 мм	270,60 мм
Вес (минимум)	2,87 кг (с 6-секционным аккумулятором и	3,42 кг (с 6-секционным аккумулятором и

<b>Физические характеристики</b>	<b>M4600</b>	<b>M6600</b>
	дорожным модулем-заглушкой)	дорожным модулем-заглушкой)

### **Условия эксплуатации и хранения**

Температура:

Для работы	От 0 °C до +35 °C
Для хранения	От -40 °C до +65 °C

Относительная влажность (макс.):

Для работы	От 10 % до 90 % (без образования конденсата)
Для хранения	От 5 % до 95 % (без образования конденсата)

Уровень загрязняющих веществ в атмосфере G2 или ниже (согласно ISA-S71.04-1985)

Высота над уровнем моря (макс.):

Для работы	От -15,2 м до 3048 м
В нерабочем состоянии	От -15,2 м до 10 668 м

### **Источники дополнительной информации и ресурсов**

Правила техники безопасности и нормативная документация входят в комплект поставки компьютера. Более подробную информацию можно найти на специальном веб-узле компании Dell по адресу [www.dell.com/regulatory\\_compliance](http://www.dell.com/regulatory_compliance). Сайт посвящен соответствию нормативным требованиям и содержит следующие материалы:

- Рекомендуемые правила техники безопасности
- Сертификация на соответствие нормативным требованиям
- Эргономика

На веб-узле [www.dell.com](http://www.dell.com) можно посмотреть дополнительную информацию по следующим вопросам:

- Гарантийные обязательства
- Условия (только для США)
- Лицензионное соглашение конечного пользователя

**Информация, содержащаяся в данном документе, может быть изменена без уведомления.**

© 2010 Dell Inc. **Все права защищены.**

Воспроизведение материалов данного руководства в любой форме без письменного разрешения Dell Inc. строго запрещается.

Товарные знаки, используемые в тексте данного документа: Dell™, логотип DELL, Dell Precision™, Precision ON™, ExpressCharge™, Latitude™, Latitude ON™, OptiPlex™, Vostro™ и Wi-Fi Catcher™ являются товарными знаками Dell Inc. Intel®, Pentium®, Xeon®, Core™, Atom™, Centrino® и Celeron® являются охраняемыми товарными знаками или товарными знаками Intel Corporation в США и других странах. AMD® является охраняемым товарным знаком, а AMD Opteron™, AMD Phenom™, AMD Sempron™, AMD Athlon™, ATI Radeon™ и ATI FirePro™ являются товарными знаками Advanced Micro Devices, Inc. Microsoft®, Windows®, MS-DOS®, Windows Vista®, кнопка пуска Windows Vista и Office Outlook® являются товарными знаками или охраняемыми товарными знаками Microsoft Corporation в США и/или других странах. Blu-ray Disc™ является товарным знаком, принадлежащим Blu-ray Disc Association (BDA), и предоставляется по лицензии для использования на дисках и плеерах. Словесный знак Bluetooth® является охраняемым товарным знаком и принадлежит Bluetooth® SIG, Inc., и любое использование этого знака компанией Dell Inc. осуществляется по лицензии. Wi-Fi® является охраняемым товарным знаком Wireless Ethernet Compatibility Alliance, Inc.

В данном документе могут использоваться другие товарные знаки и торговые наименования для указания фирм, заявляющих свои права на такие товарные знаки и торговые наименования, или продукции этих фирм. Компания Dell не заявляет прав ни на какие товарные знаки и торговые наименования, кроме собственных.